

Обратные клапаны резьбовые V277, 3/8"-2", Ру 16

Применение: для холодной и горячей воды, пара и неагрессивных сред.

Технические характеристики

Максимальное рабочее давление	16 бар
Максимальная рабочая температура	200 °C
Присоединение	Внутренняя резьба BSP
Минимальное давление открытия	0,05-0,1 бар

Спецификация материалов

1. Корпус	Чугун, GG25
2. Крышка	Чугун, GG25
3. Запорный клапан	Нерж. сталь, X20Cr13
4. Седло	Нерж. сталь, X12Cr13
5. Шпindelь	Нерж. сталь, X20Cr13
6. Уплотнение	Клингерит
7. Пружина	Сталь, X17CrNi16-2

Параметры

Ду, (мм)	D	Размеры, (мм)				Масса, (кг)
		l	B	L	H	
10	3/8"	12	36	85	53	0.4
15	1/2"	14	41	90	56	0.7
20	3/4"	16	41	100	56	0.9
25	1"	18	50	120	82	1.2
32	1 1/4"	20	60	140	99	1.7
40	1 1/2"	22	68	170	112	2.2
50	2"	24	84	200	121	3.6

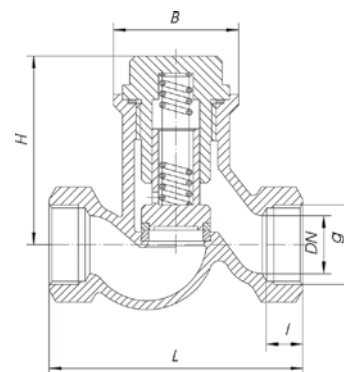


Диаграмма «Температура – Давление»

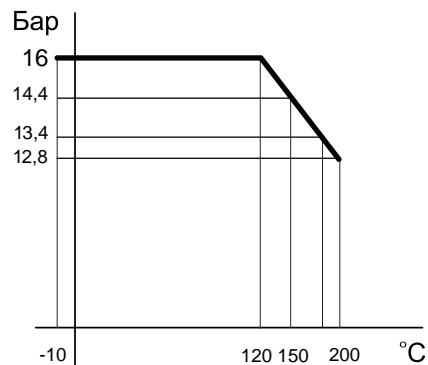
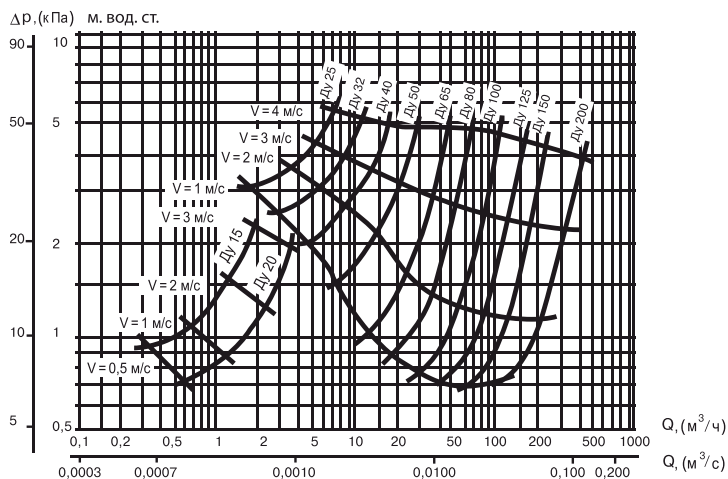


Диаграмма перепада давления



Примечание:

- Обратный клапан V277 имеет седловое уплотнение "металл-по-металлу".
- Обратный клапан V277 может устанавливаться как на вертикальном, так и на горизонтальном участках трубопровода.
- Направление потока должно совпадать с направлением, указанным на клапане.
- По запросу возможно изготовление обратного клапана V277 без пружины

* Компания оставляет за собой право вносить конструктивные изменения



Обратные клапаны фланцевые V287, Ду 15-300, Ру 16

Применение: для холодной и горячей воды, пара и неагрессивных сред.

Технические характеристики

Максимальное рабочее давление	16 бар
Максимальная рабочая температура	300 °С
Присоединение	Фланцевое
Минимальное давление открытия	0,05-0,1 бар

Спецификация материалов

1. Корпус	Чугун, GG25
2. Крышка	Чугун, GG25
3. Запорный клапан	Нерж. сталь, X20Cr13
4. Седло	Нерж. сталь, X12Cr13
5. Шпindelь	Нерж. сталь, X20Cr13
6. Уплотнение	Клингерит
7. Пружина	Сталь, X17CrNi16-2

Параметры

Ду, (мм)	Размеры, (мм)								Масса, (кг)
	Dz	Dp	Do	d x n	f	h	H	L	
15	95	46	65	14 x 4	2	5	56	130	2,1
20	105	56	75	14 x 4	2	5	56	130	2,7
25	115	65	85	14 x 4	2	8	67	160	3,8
32	140	76	100	19 x 4	2	8	76	180	5,5
40	150	84	110	19 x 4	3	11	89	200	7,4
50	165	99	125	19 x 4	3	14	96	230	9,5
65	185	118	145	19 x 4	3	17	104	290	15,0
80	200	132	160	19 x 8	3	21	124	310	20,0
100	220	156	180	19 x 8	3	25	161	350	29,0
125	250	184	210	19 x 8	3	32	174	400	41,0
150	285	211	240	23 x 8	3	38	197	480	66,0
200	340	266	295	23 x 8	3	50	248	600	111
250	405	319	355	23 x 12	3	65	333	730	196
300	460	370	378	23 x 12	3	95	375	800	302

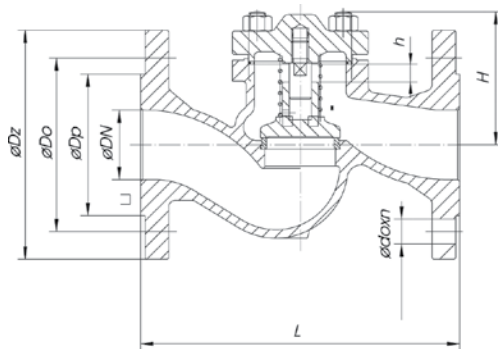


Диаграмма «Температура – Давление»

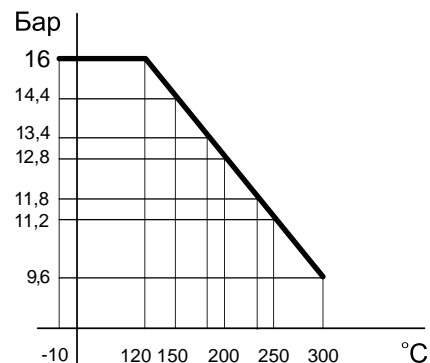
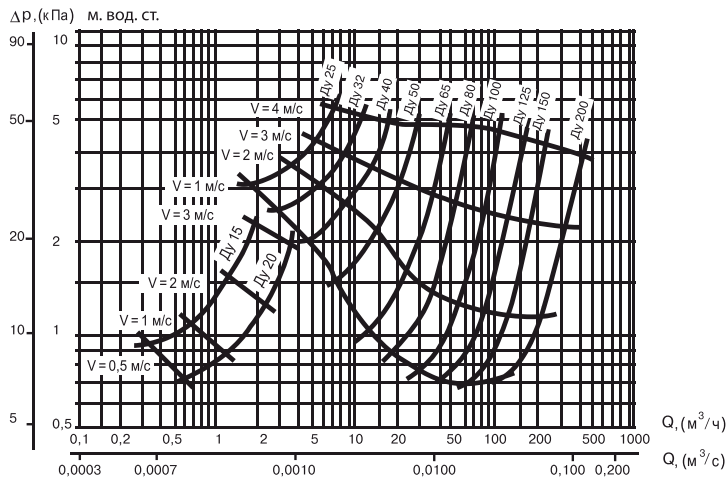


Диаграмма перепада давления



Примечание:

- Обратный клапан V287 имеет седловое уплотнение "металл-по-металлу".
- Обратный клапан V287 может устанавливаться как на вертикальном, так и на горизонтальном участках трубопровода.
- Направление потока должно совпадать с направлением, указанным на клапане.
- По запросу возможно изготовление обратного клапана V287 без пружины.

* Компания оставляет за собой право вносить конструктивные изменения



Обратные клапаны фланцевые V287F, Ду 15-200, Ру 40

Применение: для холодной и горячей воды, пара и неагрессивных сред.

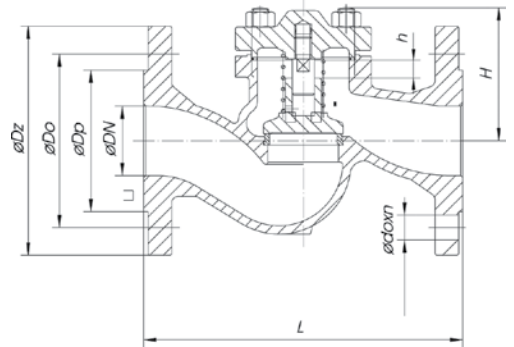
Технические характеристики

Максимальное рабочее давление	40 бар
Максимальная рабочая температура	400 °С
Присоединение	Фланцевое
Минимальное давление открытия	0,05-0,1 бар



Спецификация материалов

1. Корпус	GP240GH
2. Крышка	GP240GH
3. Запорный клапан	Нерж. сталь, X20Cr13
4. Седло	Нерж. сталь, X12Cr13
5. Шпindelь	Нерж. сталь, X20Cr13
6. Уплотнение	Клингерит
7. Пружина	Сталь, X17CrNi16-2



Параметры

Ду, (мм)	Размеры, (мм)								Масса, (кг)
	Dz	Dp	Do	d x n	f	h	H	L	
15	95	46	65	14 x 4	2	5	56	130	2,1
20	105	56	75	14 x 4	2	5	56	130	2,7
25	115	65	85	14 x 4	2	8	67	160	3,8
32	140	76	100	18 x 4	2	8	76	180	5,5
40	150	84	110	18 x 4	3	11	89	200	7,4
50	165	99	125	18 x 4	3	14	96	230	9,5
65	185	118	145	18 x 8	3	17	104	290	15,0
80	200	132	160	18 x 8	3	21	124	310	20,0
100	235	156	190	18 x 8	3	25	161	350	29,0
125	270	184	220	22 x 8	3	32	174	400	41,0
150	300	211	250	26 x 8	3	38	197	480	65,0
200	375	274	320	30 x 12	3	50	248	600	111

Диаграмма «Температура – Давление»

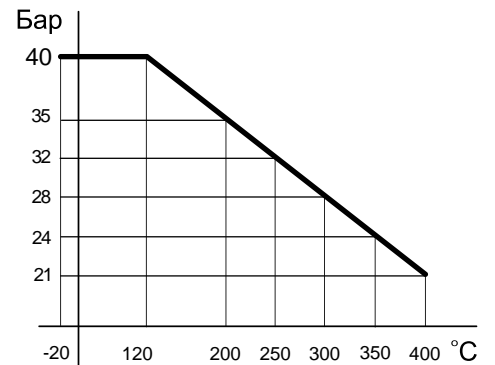
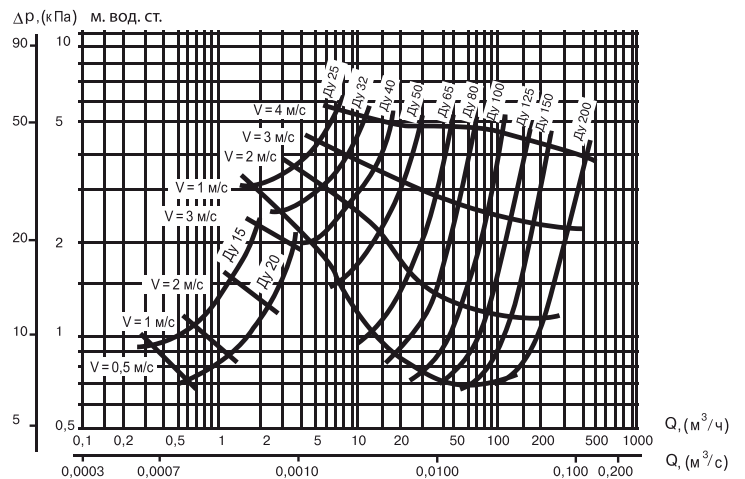


Диаграмма перепада давления



Примечание:

1. Обратный клапан V287F имеет седловое уплотнение "металл-по-металлу".
2. Обратный клапан V287F может устанавливаться как на вертикальном, так и на горизонтальном участках трубопровода.
3. Направление потока должно совпадать с направлением, указанным на клапане.
4. По запросу возможно изготовление обратного клапана V287F без пружины

* Компания оставляет за собой право вносить конструктивные изменения



Обратные клапаны

Обратный клапан межфланцевый латунный V275-N, Ду 15-100, Ру 16

Применение: для холодной и горячей воды, пара, масел и неагрессивных сред.

Технические характеристики

Максимальное рабочее давление	16 бар
Максимальная рабочая температура	200 °С
Присоединение	Межфланцевое

Спецификация материалов

1. Корпус	Латунь, CuZn39Pb2
2. Диск	Нерж. сталь, Х6CrNiMoTi17-12-2
3. Пружина	
4. Центровое кольцо	Нерж. сталь, Х10CrNi18-8

Параметры

Ду, (мм)	Размеры, (мм)		Масса, (кг)
	D	L	
15	40	16	0,1
20	47	19	0,13
25	56	22	0,21
32	72	28	0,48
40	82	32	0,63
50	95	40	1
65	115	46	1,5
80	132	50	2,0
100	152	60	3,2

Давление открытия, (мбар)

	Направление потока		
	↑	⇒	↓
25		22,5	20
25		22,5	20
25		22,5	20
27		23,5	20
28		24,0	20
29		24,5	20
30		25,0	20
31		25,5	20
33		26,5	20
Давление начала открытия			

Примечание:

1. Клапан может устанавливаться как на вертикальном, так и на горизонтальном участках трубопровода.
2. Поток среды должен быть направлен на диск клапана, как показано стрелкой на корпусе.

* Компания оставляет за собой право вносить конструктивные изменения

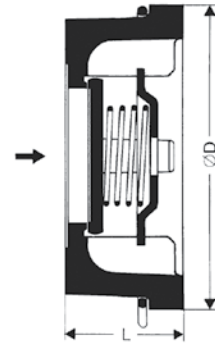


Диаграмма «Температура – Давление»

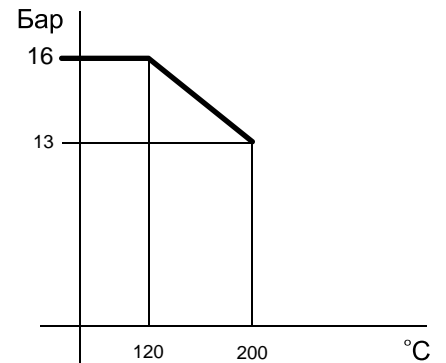
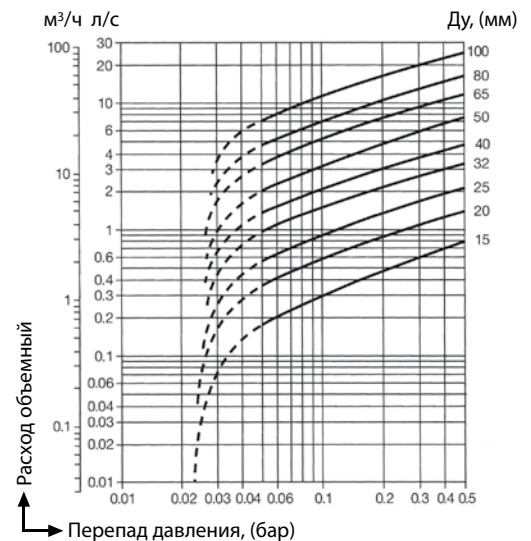


Диаграмма перепада давления на клапане



Обратный клапан межфланцевый нержавеющая сталь V275-I, Ду 15-100, Ру 40

Применение: для холодной и горячей воды, пара, масел и неагрессивных сред.

Технические характеристики

Максимальное рабочее давление	40 бар
Максимальная рабочая температура	300 °С
Присоединение	Межфланцевое

Спецификация материалов

1. Корпус	Нерж. сталь, G-X6CrNiMo18-10
2. Диск	Нерж. сталь, X6CrNiMoTi17-13-3
3. Пружина	
4. Центровое кольцо	Нерж. сталь, X10CrNi18-8

Параметры

Ду, (мм)	Размеры, (мм)		Масса, (кг)
	D	L	
15	43	16	0,1
20	53	19	0,16
25	63	22	0,28
32	75	28	0,52
40	80	32	0,70
50	95	40	1,1
65	115	46	1,58
80	131	50	1,78
100	150	60	3,3
125	180	90	8
150	209	106	12
200	272	140	22
250	317	145	35
300	369	160	45

Давление открытия, (мбар)

	Направление потока		
	↑	⇒	↓
25	22,5	20	20
25	22,5	20	20
25	22,5	20	20
27	23,5	20	20
28	24,0	20	20
29	24,5	20	20
30	25,0	20	20
31	25,5	20	20
33	26,5	20	20

Давление начала открытия

Примечание:

1. Клапан может устанавливаться как на вертикальном, так и на горизонтальном участках трубопровода.
2. Поток среды должен быть направлен на диск клапана, как показано стрелкой на корпусе.

* Компания оставляет за собой право вносить конструктивные изменения

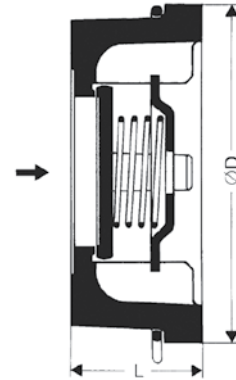


Диаграмма «Температура – Давление»

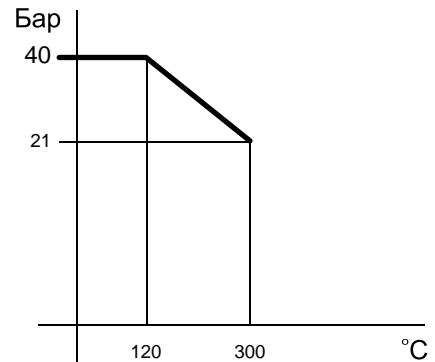
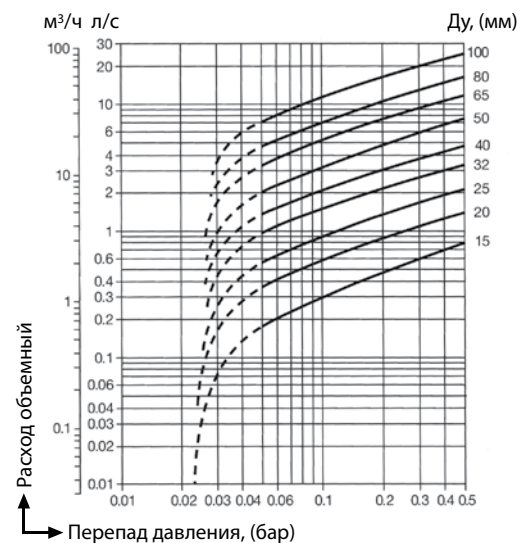


Диаграмма перепада давления на клапане



Обратный клапан поворотный V302, Ду 40-300, Ру 16

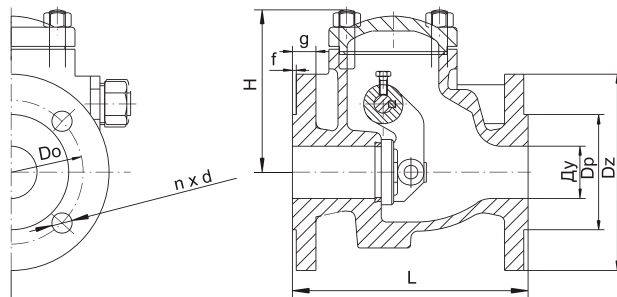
Применение: для холодной и горячей воды, пара и неагрессивных сред.

Технические характеристики

Максимальное рабочее давление	16 бар
Максимальная рабочая температура	300 °С
Присоединение	Фланцевое

Спецификация материалов

1. Корпус	Чугун, GG25
2. Крышка	Чугун, GG25
3. Шарнир	Чугун, GGG50
4. Диск	Нерж. сталь, X20Cr14
5. Седло	Нерж. сталь, X12Cr13
6. Ось	Нерж. сталь, X20Cr13
7. Ось диска	Нерж. сталь, X20Cr13
8. Уплотнение	Клингерит
9. Прокладка	Графит



Параметры

Ду, (мм)	Размеры, (мм)								Масса, (кг)
	Dz	Dp	Do	d x n	f	g	H	L	
40	150	84	110	19 x 4	3	18	119	180	9,0
50	165	99	125	19 x 4	3	20	120	200	11,0
65	185	118	145	19 x 4	3	20	141	240	15,2
80	200	132	160	19 x 8	3	22	168	260	20,8
100	220	156	180	19 x 8	3	24	175	300	31,5
125	250	184	210	19 x 8	3	26	199	350	46,0
150	285	211	240	23 x 8	3	26	217	400	60,0
200	340	266	295	23 x 12	3	30	277	500	120,0
250	405	319	355	28 x 12	3	32	337	600	180,0
300	460	370	410	28 x 12	4	32	374	700	250,0

Диаграмма «Температура – Давление»

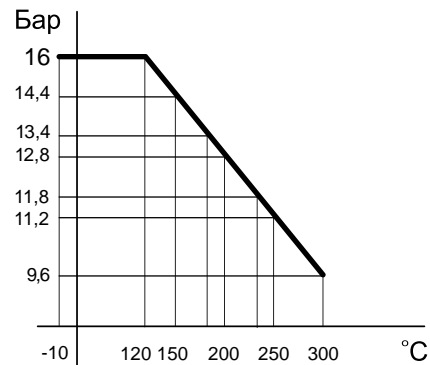
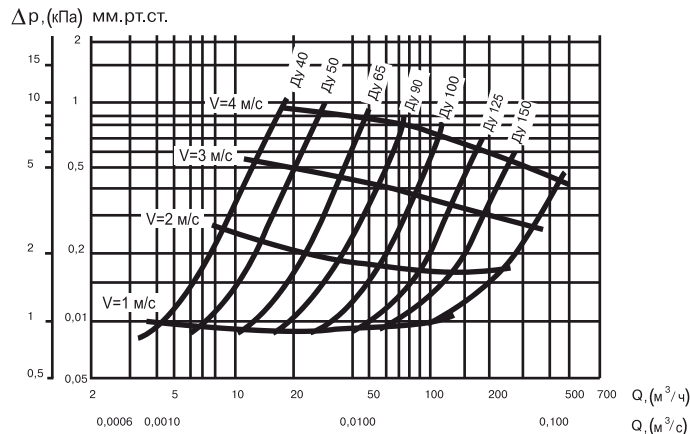


Диаграмма перепада давления



Примечание:

- Обратный клапан V302 имеет седловое уплотнение "металл-по-металлу".
- Обратный клапан V302 может устанавливаться как на вертикальном, так и на горизонтальном участках трубопровода.
- На горизонтальном трубопроводе обратный клапан V302 устанавливается так, чтобы ось диска была выше оси трубопровода и располагалась в горизонтальной плоскости. На вертикальном трубопроводе обратный клапан V302 устанавливается входным патрубком вниз.

* Компания оставляет за собой право вносить конструктивные изменения

