



АВТОМАТИЧЕСКАЯ УСТАНОВКА УМЯГЧЕНИЯ ВОДЫ

BEWAMAT 25⁺, 50⁺, 75⁺

Z- с регенерацией по времени

SE/Bio - с регенерацией по объему

BEWAMAT – компактная установка умягчения воды. Установка имеет встроенную систему регулирования остаточной жесткости путем подмешивания неумягченной воды к умягченной. Модели BIO оснащаются хлорогенератором и во время каждой регенерации производится дезинфекция ионообменной смолы.

Компактная установка BEWAMAT состоит из следующих элементов (см.рис. 2,3,4 стр 5):

- 1 Головка умягчителя и электронный блок управления
- 2 Блок питания 230 В, 50/60 Гц
- 3 Колонка умягчителя с ионообменной смолой
- 4 Компактная емкость для рассола
- 5 Сифон
- 6 Переливной шланг 15/21
- 7 Крышка ёмкости для рассола
- 8 Гибкий шланг 13/17 для отвода сточных вод к сифону (в канализацию)
- 9 Гибкий шланг 6/8 для подсоединения емкости для рассола
- 10 Стальной гибкий шланг Ø 1" на входе воды
- 11 Стальной гибкий шланг Ø 1" на выходе воды
- 12 Устройство регулировки остаточной жесткости
- 13 Клапан для рассола

Рекомендованное дополнительное оснащение:

- присоединительная арматура Multiblock Inline (облегчает подключение к установке)
№ кат. 87528
- таблетированная соль для регенераций (25кг) (необходима при эксплуатации оборудования)
№ кат. 51998
- набор для измерения жесткости AQAtest №кат 18997

ОБЛАСТЬ ПРИМЕНЕНИЯ

Эксплуатация установки BEWAMAT должна осуществляться таким образом, чтобы обеспечивалось соблюдение технических правил и законодательства государственных и местных официальных органов, где оборудование будет смонтировано.

ТРЕБОВАНИЯ К МЕСТУ МОНТАЖА

Соблюдать местные требования к монтажу, общие нормы, общие гигиенические условия и технические данные. Необходимо обеспечить для установки BEWAMAT постоянную подачу напряжения (220В/50Гц) и требуемого рабочего давления. Отдельная защита от гидроударов и/или недостатка воды не предусмотрена – при необходимости ее можно установить на месте. Перед умягчителем необходимо установить защитный фильтр (в комплект поставки не входит). Шланги отвода воды к канализации должны подсоединяться к сливу на расстоянии от зеркала сточной воды, чтобы не допустить загрязнения питьевой воды канализационными стоками; рекомендуем устанавливать сифон, входящий в комплект поставки. Подсоединение сифона к канализационной сети следует осуществлять с уклоном при помощи трубы ПВХ DN 40. При необходимости и если рабочее давление выше 2,1 бар, шланг промывочной воды можно расположить на высоте до 1,5 м над установкой. В этом случае следует увеличить рекомендуемую длительность регенерации. Шланг от перелива на емкости для рассола должен отводиться с уклоном к канализации или для свободного слива под действием силы тяжести и подсоединяться к системе откачки воды в подъемную насосную установку, которая должна быть выполнена из материалов, устойчивых к соли. Слив в канализацию должен быть рассчитан таким образом, чтобы был обеспечен беспрепятственный отвод регенерационных стоков.

Если давление в системе выше 6 бар, перед умягчителем следует установить редуктор давления, чтобы снизить рабочее давление прикл. до 4 бар. Устанавливать в отапливаемом помещении, защищать от попадания химических веществ, красителей, растворителей, смазок и паров. Температура окружающей среды не должна превышать 40°C, а температура умягчаемой воды 30°C. Устанавливать умягчитель в удобном для обслуживания месте на ровной горизонтальной поверхности, выдерживающей вес умягчителя в рабочем состоянии (см. табл. 1.3).

МОНТАЖ

Гидравлическое присоединение умягчителя осуществляется при помощи присоединительных гибких шлангов.

При монтаже обратить внимание на направление потока, обозначенного стрелками, шланг воды поступающей в умягчитель подключить к резьбовому подсоединению 1" слева, а шланг выхода умягченной воды подключить к резьбовому подсоединению 1" справа. Фиттинги 4/4" и 5/4" поставляются для того, чтобы перейти, если необходимо, к подсоединению трубопровода 4/4".

Затем подсоедините шланг для всасывания солевого раствора. Далее зажмите серый шланг 6/8 в солевом баке и протяните его сквозь внутреннее отверстие на внешнюю сторону бака.

Подсоедините серый шланг 6/8 к управляющему клапану умягчителя и закрепите его на месте при помощи фитинга, предусмотренного для этой цели в комплекте поставки.

Подсоедините гибкий шланг 13/17 (8) к ребристой патрубку отвода регенерационных вод. Соедините его с вертикальным ребристым присоединением сифона. Обжимные хомуты, вложенные при поставке в солевой бак, позволяют закрепить оба конца шланга.

И наконец, подсоедините шланг 15/21 (6) к переливному патрубку солевого бака. Соедините его с горизонтальным ребристым патрубком сифона. Этот шланг также снабжен хомутом.

Умягчитель BEWAMAT подключается к стандартному гнезду сети электропитания, которое должно находиться рядом с установкой (макс. 1,5 м).

Для умягчителей BIO подсоедините электрические фитинги 1 к ячейке 2, расположенной на линии засасывания солевого раствора (рис. 1).

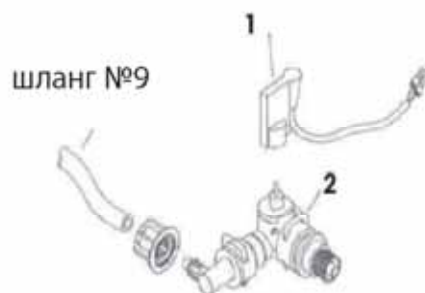
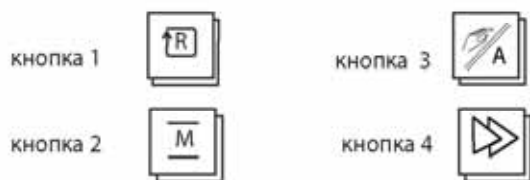


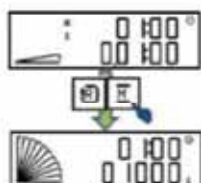
Рис. 1

ПРОГРАММИРОВАНИЕ

После подключения питания начинается регенерация. В течение регенерации на дисплее отображение буква «R». Для того, чтобы остановить регенерацию, нажмите кнопки 1 и 2.



кнопка 5: скрытая кнопка, правая сторона кнопки 4



Если на экране высвечивается только «0000», обратитесь, пожалуйста, к параграфу общих кодов. Затем следующие шаги программы могут быть изменены кнопкой 3 (для передвижения мигающего курсора вправо), и кнопкой 4 (для изменения числового значения мигающего вводимого параметра).

Если в течение 30 секунд не будет нажата ни одна кнопка, контроллер автоматически возвращается в исходное положение. Для того, чтобы вернуться обратно к режиму программирования, нажмите и удерживайте в течении примерно 5 секунд кнопку 2, а затем короткими нажатиями этой кнопки дойти до прерванного шага программирования.

ВЕРСИЯ С РЕГЕНЕРАЦИЕЙ ПО ВРЕМЕНИ (КОД10110) «Z»:

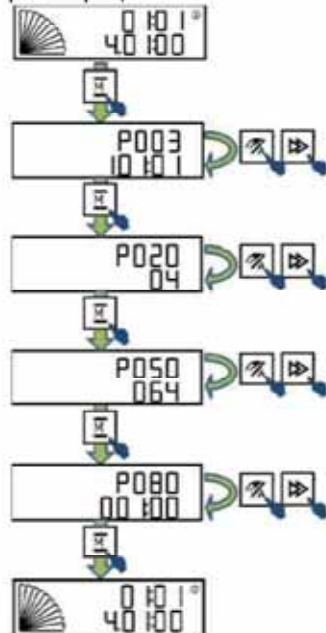
Нажмите кнопку 2 и придержите не менее 5 секунд. На дисплее появится «P003». Установите текущее время – часы и минуты.

Повторно нажмите кнопку 2. На дисплее появится «P020», затем установите частоту в днях между регенерациями (в соответствии с водопотреблением согласно таблицы №1.5).

Нажмите кнопку 2. На дисплее появится «P050». Установите общую длительность цикла регенерации в минутах (см. таблицу № 1.4).

Нажмите кнопку 2. На дисплее появится «P080». Установите время в часах и минутах, на которое вы желаете назначить начало регенерации умягчителя.

Закончите программирование, нажав кнопку 2, на дисплее снова появится текущее время и время следующей регенерации.



ВЕРСИЯ С РЕГЕНЕРАЦИЕЙ ПО ОБЪЕМУ (КОД12120&22120)

«SE» и «BIO»:

Нажмите кнопку 2 и придержите не менее 5 секунд. На дисплее появится «P003». Установите день недели (1= понедельник, 2= вторник, 3= среда, и т. д.), а также текущее время – часы и минуты.

Повторно нажмите кнопку 2. На дисплее появится «P080». Установите время в часах и минутах, на которое вы желаете назначить начало регенерации умягчителя.

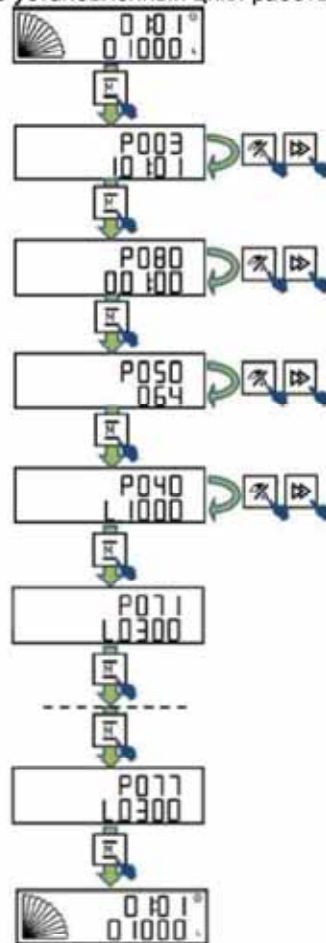
Нажмите кнопку 2. На дисплее появится «P050». Установите общую длительность цикла регенерации в минутах (см. таблицу № 1.4).

Нажмите кнопку 2. На дисплее появится «P040». Установите цикл регенерации умягчителя – количество умягченной воды в литрах между двумя регенерациями (таблица №1.5). В случае необходимости при помощи кнопок 3 и 4 вместо литров можно ввести размерность гекталитры.

Нажмите кнопку 2. На дисплее появится «P071». Повторяя нажатие этой кнопки, переходите последовательно одно за другим «P072», «P073», «P074», «P075», «P076» и «P077». Не изменяйте параметр «00300» - это заводская установка среднесуточного расхода.

BEWAMAT после включения в сеть автоматически подсчитывает среднесуточное водопотребление. Благодаря этому значения от «P071» до «P077» будут корректируются.

Закончите программирование, нажав кнопку 2 и на дисплее снова появится текущее время либо первоначально установленный цикл работы «01000».



ОБЩИЙ КОД:

Если после подключения питания на дисплее появится сообщение «00000», то при помощи кнопок 1 и 5 необходимо ввести общий код установки.

Существует возможность ввода трёх типов кодов:

- 10110- умягчитель типа Z (без счётчика умягчённой воды)
- 12120- умягчитель типа SE (со счётчиком умягчённой воды)
- 22120- умягчитель типа BIO (со счётчиком умягчённой воды и электролизной ячейкой для хлорирования)

Введенный код вступает в силу после подтверждения кнопкой 5. После ввода кода можно переходить к пошаговому программированию согласно изложенным выше инструкциям. Во время самого программирования возможно появление дополнительных шагов, предназначенных для квалифицированного технического персонала, и их не рекомендуется менять самостоятельно:

- PI 00 для даты ввода в эксплуатацию;
- P001 и P002 для текущей даты;
- P031, P032 и P033 для сигналов аварий.

ЗАПУСК

Снимите крышку солевого бака, затем крышку солевого колодца. Осторожно извлеките клапан солевого раствора (13) из солевого колодца и проверьте размер «X», установленный заводом-изготовителем на соответствие таблице 1.2.

Повторно вложите клапан солевого раствора в солевой колодец и закройте его крышкой. Пользуясь тем, что крышка солевого бака снята, наполните емкость солью и затем аккуратно закройте крышкой.

Промойте установку нажатием кнопки 1 на управляющем клапане в течение 5 секунд. Медленно откройте вход сырой воды, вода должна сливаться в дренаж не менее 10 минут. Затем необходимо прервать процесс регенерации одновременным нажатием кнопок 1 и 2.

Поток воды прекратится и на дисплее будут отображаться показания текущего времени или запрограммированный ранее цикл работы установки.

Теперь BEWAMAT готов вырабатывать умягченную воду.

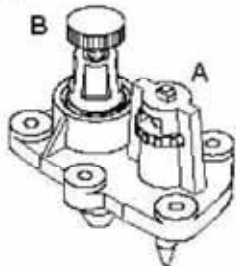
Для установок, работающих по объёму-SE и BIO проверьте правильность пересчёта контроллером оборотов водомера в объём по показаниям на дисплее (цикл работы), открыв кран в любой из точек разбора за установкой и слив как минимум 1 литр воды.

НАСТРОЙКА ОСТАТОЧНОЙ ЖЕСТКОСТИ

Настройка остаточной жесткости (12) производится выполнением следующих операций. Для настройки применяется тестер жесткости, который можно приобрести у поставщика оборудования. Отберите пробу умягченной воды после установки и выполните анализ на общую жесткость при помощи индикаторов, входящих в состав тестера жесткости. Плавно покрутите регулятор остаточной жесткости BEWAMAT для изменения остаточной жесткости и, таким образом, откорректируйте этот параметр до желаемой величины.

Полностью закрутите до упора регулятор В, затем приоткройте его на 1/2 или 3/4 оборота.

Приоткройте кран за установкой и отрегулируйте остаточную жесткость поворотом регулятора А: для увеличения жесткости — по часовой стрелке, для снижения — против.

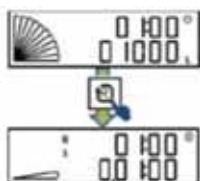


После регулировки полностью открыть несколько точек потребления воды (кранов) за установкой для достижения максимального расхода, и затем закрутите регулятор В, если остаточная жесткость выше требуемой, либо отверните его, если жесткость слишком низкая.

РЕГЕНЕРАЦИЯ

Для ручного вызова регенерации нажмите кнопку 1 и придержите не менее 5 секунд, затем отпустите.

Далее регенерация проходит автоматически. Встроенный в управляющий клапан байпас делает возможным получение потребителями сырой воды во время регенерации.



Если умягчитель имеет опцию BIO, то после регенерации на дисплее может появиться символ ✖. Это означает, что контроллер выявил недостаточное качество солевого раствора во время цикла засасывания солевого раствора при регенерации.

Нажатием кнопки 2 снять это сообщение и повторно запустить регенерацию, если жесткость воды на выходе из установки неудовлетворительна.

Убедитесь в наличии достаточного количества таблетированной соли в солевом баке.

КНОПКА «AUTO / MANU»

Кнопка 3 «Auto/Manu» дает возможность прервать автоматическую работу программы умягчителя. Нажмите кнопку 3 и придержите 5 секунд, затем отпустите. На дисплее появится символ ☹.

Этот режим работы может использоваться только изредка, поскольку в таком случае регенерация вашей установки в конце цикла может производиться только путём вмешательства оператора — нажатием кнопки 1 в течение 5 секунд.

Для того, чтобы вернуться к автоматическому режиму работы, нажмите кнопку 3 и придержите 5 секунд. Символ ☹ на дисплее исчезнет.

BEWAMAT имеет защиту от перебоев электроснабжения. Вся запрограммированная информация — такая как время, параметры регенерации, средний расход и т.п. сохраняются в памяти контроллера.

ТЕХНИЧЕСКОЕ ОБСЛУЖИВАНИЕ

Необходимо регулярно проверять уровень соли для регенераций в солевом баке. В процессе режима умягчения уровень воды в баке не может быть выше соли. Регулярно досыпайте соль в загрузочное отделение солевого бака.

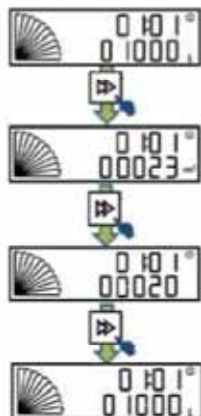
Один раз в год, либо при появлении на дисплее знака ☹ следует полностью извлечь таблетированную соль и опорожнить солевой бак. Затем следует тщательно помыть стенки и солевую решётку от загрязнений и осадка. Затем солевую решётку следует установить обратно на дно солевого бака.

Ежемесячно необходимо проверять остаточную жесткость после умягчения, используя тестер для определения общей жесткости и, при необходимости, производить её подстройку.

После выполнения этих операций нажмите одновременно кнопки 4 и 5 в течение 5 секунд с тем, чтобы удалить на дисплее символ ☹.

Каждое техническое устройство требует регулярного технического обслуживания. Такое обслуживание должно проводиться раз в год, в случаях коллективного водопользования — раз в полгода, а также каждый раз при появлении на дисплее символа ✖. Оно выполняется по стандартной процедуре специальным квалифицированным персоналом.

Общий объём умягченной воды и количество регенераций, выполненных умягчителем, может быть проверено в любой момент нажатием кнопки 4.



ДЕЗИНФЕКЦИЯ

Если оборудование простаивает в течение длительного периода при комнатной температуре, то для умягчителя, не имеющего опцию БИО, обязательно необходимо выполнить дезинфекцию. Эта процедура должна выполняться квалифицированным техническим персоналом.

СООТВЕТСТВИЕ НОРМАМ И ПРАВИЛАМ

Знак Европейского сообщества CE, нанесенный на BEWAMAT означает, что изделие отвечает следующим требованиям норм и правил:

- Директива 2004/108/ЕС по электромагнитной совместимости
- Директива 2006/95/ЕС, по электрооборудованию, предназначенному для использования при определенных пределах напряжения.

BEWAMAT, отвечает директиве 97/23/ЕЕС от 29/05/97, для оборудования работающего под давлением, соответствует требованиям стр.3 п.3. (конструирование и изготовление в соответствии с правилами использования), но не попадает под категории I-IV по этому не требует наличия этикетки ЕС как оборудования, работающего под давлением.

Установка не предназначена для пользования лицами (в том числе детьми), с психическими, моторными либо умственными недостатками, а также лицами с недостаточным уровнем знаний и опыта (для их же безопасности), если только они не прошли обучение у компетентного персонала, прежде чем приступить к пользованию оборудованием.

Необходимо обеспечить отсутствие доступа детей к установке.

Технические данные

Напряжение	230 V – 50/60 Hz
Потребляемая мощность	6 W (в режиме. сервис)
	25 W (в режиме. регенер.)
Макс. давление	6 бар статическое
Мин. давление	1,5 бар динамическое
Мин. сброс при регенерации	0,5 м ³ /ч
Температура воды	мин. 1°C
	макс. 30°C
Температура окруж. среды	мин. 5°C
	макс. 40°C

Параметры	25	50	75
Объем смолы в литрах	10	16	22
Ионообменная способность в стандарте *f m ³	45	80	100
Ионообменная способность в стандарте *dH/m ³	25	45	60
Расход соли на одну регенерацию, кг	1,2	2,0	2,5
Минимальная производительность в м ³ /ч	0,35	0,35	0,35
Номинальная производительность в м ³ /ч	1,0	2,0	2,5

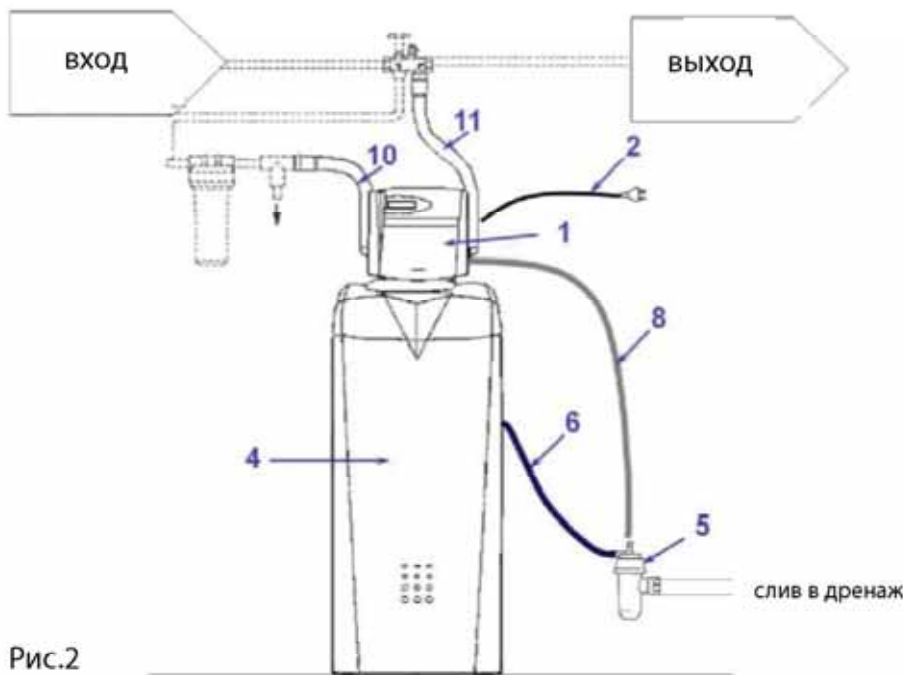


Рис.2

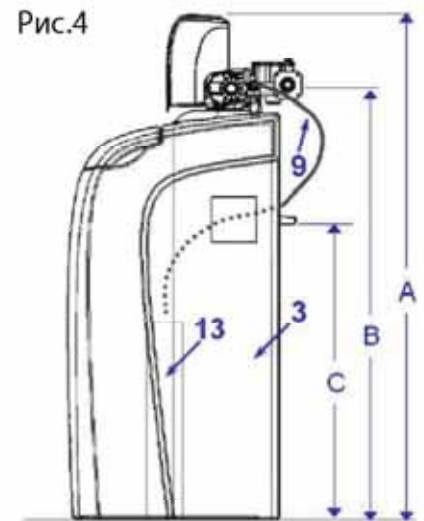


Рис.4

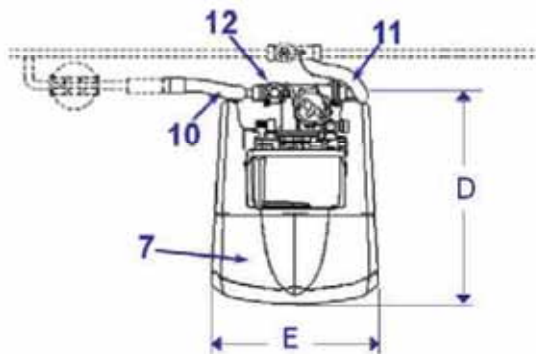


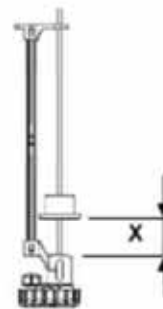
Рис.3

	Размеры				
	A	B	C	D	E
<i>Bewamat</i> 25*	654	500	283	503	386
<i>Bewamat</i> 50*	1113	959	655	499	386
<i>Bewamat</i> 75*	1107	953	655	499	386

табл. 1.1

Жесткость воды на входе	<i>Bewamat</i>			
	*f	*dH	Количество умягченной воды на один период между регенерациями – в литрах:	
		25	50	75
18	10	2500	4450	5550
20	11	2250	4000	5000
22	12	2050	3650	4550
24	13	1900	3350	4150
26	15	1750	3100	3850
28	16	1600	2850	3550
30	17	1500	2650	3350
32	18	1400	2500	3150
34	19	1350	2350	2950
36	20	1250	2250	2800
38	21	1200	2200	2650
40	22	1150	2100	2500
42	24	1050	2000	2400
44	25	1000	1900	2250
46	26	950	1850	2150
48	27	950	1750	2100
50	28	900	1700	2000

табл. 1.5



Тип:	Размер
<i>Bewamat</i> 25*	X= 110 мм.
<i>Bewamat</i> 50*	X= 145 мм.
<i>Bewamat</i> 75*	X= 160 мм.

табл. 1.2

Вес оборудования	
<i>Bewamat</i> 25*	55 кг
<i>Bewamat</i> 50*	115 кг
<i>Bewamat</i> 75*	120 кг

табл. 1.3

Тип:	Давление:	
	< 4	> 4
<i>Bewamat</i> 25*	33 мин.	33 мин.
<i>Bewamat</i> 50*	53 мин.	43 мин.
<i>Bewamat</i> 75*	62 мин.	54 мин.

табл. 1.4

Благодарим за доверие, которое Вы нам оказали, купив продукцию BWT

BWT Austria GmbH

A-5310 Mondsee
Walter-Simmer-Str. 4
Phone: +43-6232-5011-0
Fax: +43-6232-4058
E-Mail: office@bwt.at

BWT Wassertechnik GmbH

D-69198 Schriesheim
Industriestraße 7
Phone: +49-6203-73-0
Fax: +49-6203-73-102
E-Mail: bwt@bwt.de

BWT Česká republika, s.r.o.

CZ 25 01 Říčany
Lipová 196 - Čestlice
Phone +420-272 680 300
Fax +420-272 680 299
E-Mail: info@bwt.cz

HOH Separtec OY

Varppeenkatu 28
FIN-21202 Raisio
Phone +358-2-4367 300
Fax +358-2-4367 355
E-Mail: hoh@hoh.fi

BWT France SAS

F-93206 Saint-Denis Cedex
103, rue Charles Michels
Tel. +33-1-49 22 45 00
Fax +33-1-49 22 45 45
E-Mail: bwt@bwt.fr

BWT Belgium N.V.

B-1930 Zaventem
Leuvensesteenweg 633
Phone +322-758 03 10
Fax +322-758 03 33
E-Mail: bwt@bwt.be

BWT Hungária Kft.

H-2040 Budaörs
Kamaraerdei út 5
Phone +36-23-430-480
Fax +36-23-430-482
E-Mail: bwtchrist@bwtchrist.hu

Cillichemie Italiana Srl

I-20129 Milano
Via Plinio, 59
Phone +39-02-204 63 43
Fax +39-02-201 058
E-Mail: info@cillichemie.com

BWT Polska sp. z o.o.

PL 01-304 Warszawa
ul. Polczynska 116
Phone +48-22-665 26 09
Fax +48-22-664 96 12
E-Mail: bwt@bwt.pl

Christ AQUA AG

CH-4147 Aesch
Neuhofweg 53
Phone +41-61-755 88 99
Fax +41-61-751 88 90
E-Mail: info@christ-aqua.ch

HOH Water Technology A/S

Geminivej 24
DK-2670 Greve
Phone +45-43-600 500
Fax +45-43-600 900
E-Mail: hoh@hoh.dk

ООО «BWT» Россия

129301, г. Москва
ул. Касаткина, д. 3А
Телефон (495) 223-34-80
Факс (495) 686-74-65
E-mail: info@bwt.ru