

## Шаровые краны БРОЕН

### Кран шаровой латунный БРОЕН

Полнопроходной, обычная рукоятка, внутренняя трубная цилиндрическая резьба DIN 259.

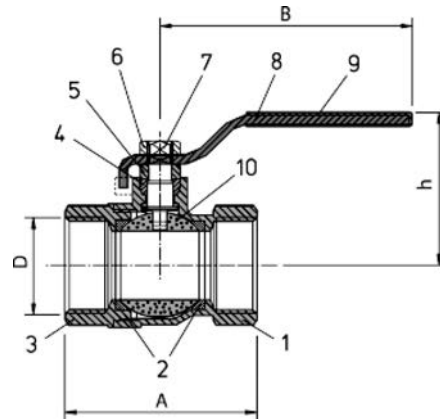
#### Технические характеристики

Условный проход	DN 15-50 мм
Условное давление	PN 25 бар
Максимальная температура	150 °С
Исполнение	хромированная латунь
Присоединение	резьбовое



#### Основные параметры

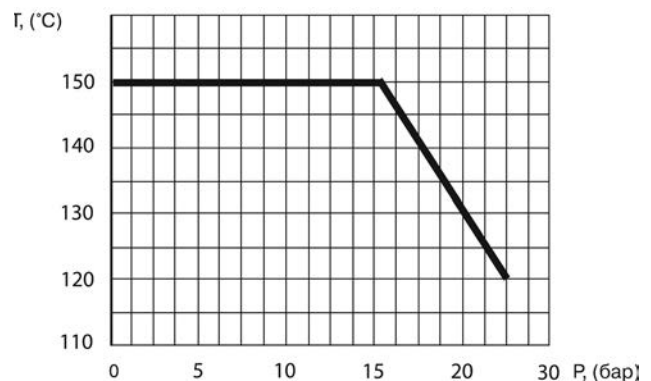
Артикул	Присоед.	DN, мм	Размеры, (мм)		
			A	B	h
34966B	1/2" x 1/2"	15	46	95	46
34967B	3/4" x 3/4"	20	52	95	50
34968B	1" x 1"	25	61	104	57
34969B	1 1/4" x 1 1/4"	32	70	128	68
34970B	1 1/2" x 1 3/8"	40	82	128	73
34971B	2" x 2"	50	95,4	159	80



#### Спецификация материалов

1. Корпус	Латунь
2. Седло шара	PTFE
3. Присоединительный патрубок	Латунь
4. Уплотнение штока	PTFE
5. Сальник	PTFE
6. Гайка	Латунь
7. Шпиндель	Латунь
8. Рукоятка	Сталь
9. Покрытие ручки	Пластикозоль
10. Шар	Латунь

#### Зависимость "Температура-давление"



# БРОЕН

Арматура для систем отопления и водоснабжения

## Кран шаровой латунный БРОЕН

Полнопроходной, обычная рукоятка, внутренняя/внешняя трубная цилиндрическая резьба DIN 259.

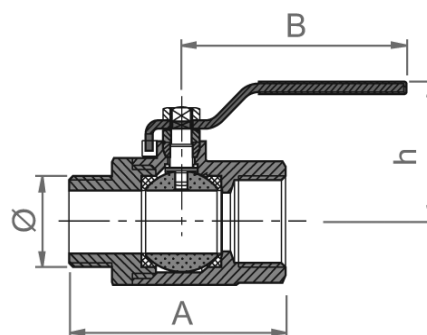
### Технические характеристики

Условный проход	DN 15-50 мм
Условное давление	PN 25 бар
Максимальная температура	150 °С
Исполнение	хромированная латунь
Присоединение	резьбовое



### Основные параметры

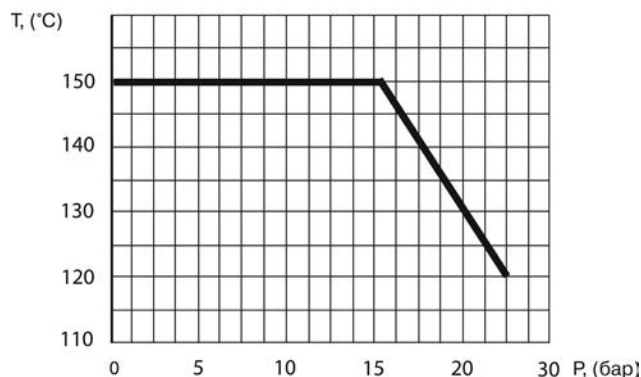
Артикул	Присоед.	DN, мм	Размеры, (мм)		
			A	B	h
34975B	1/2" x 1/2"	15	46	95	46
34976B	3/4" x 3/4"	20	52	95	50
34977B	1" x 1"	25	61	104	57
34978B	1 1/4" x 1 1/4"	32	70	128	68
34979B	1 1/2" x 1 3/8"	40	82	128	73
34980B	2" x 2"	50	95,4	159	80



### Спецификация материалов

1. Корпус	Латунь
2. Седло шара	PTFE
3. Присоединительный патрубок	Латунь
4. Уплотнение штока	PTFE
5. Сальник	PTFE
6. Гайка	Латунь
7. Шпиндель	Латунь
8. Рукоятка	Сталь
9. Покрытие ручки	Пластик
10. Шар	Латунь

### Зависимость "Температура-давление"



# БРОЕН

# БРОЕН

Арматура для систем отопления и водоснабжения

## Кран шаровой латунный БРОЕН

Полнопроходной, рукоятка типа «бабочка», внутренняя трубная цилиндрическая резьба DIN 259.

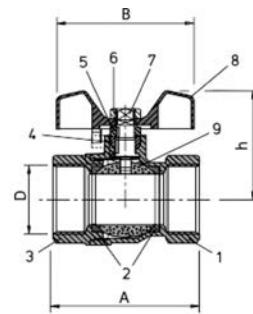


### Технические характеристики

Условный проход	DN 10-25 мм
Условное давление	PN 25 бар
Максимальная температура	150 °С
Исполнение	хромированная латунь
Присоединение	резьбовое

### Основные параметры

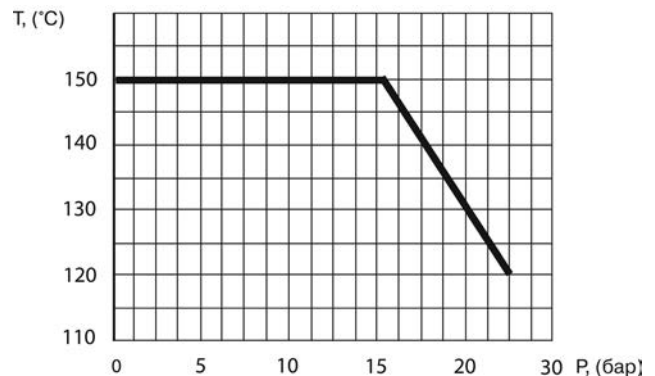
Артикул	Присоед.	DN, мм	Размеры, (мм)		
			A	B	h
34981B	3/8" x 3/8"	10	38	46	32
34982B	1/2" x 1/2"	15	46	56	39
34983B	3/4" x 3/4"	20	52	56	43
34984B	1" x 1"	25	61	66	52



### Спецификация материалов

1. Корпус	Латунь
2. Седло шара	PTFE
3. Присоединительный патрубок	Латунь
4. Уплотнение штока	PTFE
5. Сальник	PTFE
6. Гайка	Латунь
7. Шпindelь	Латунь
8. Рукоятка	Алюминий
9. Шар	Латунь

### Зависимость "Температура-давление"



# БРОЕН

Арматура для систем отопления и водоснабжения

## Кран шаровой латунный БРОЕН

Полнопроходной, рукоятка типа «бабочка», внутренняя/внешняя трубная цилиндрическая резьба DIN 259.

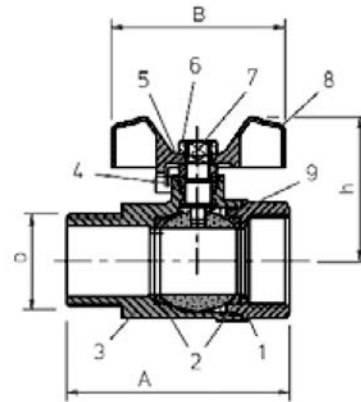


### Технические характеристики

Условный проход	DN 10-25 мм
Условное давление	PN 25 бар
Максимальная температура	150 °С
Исполнение	хромированная латунь
Присоединение	резьбовое

### Основные параметры

Артикул	Присоед.	DN, мм	Размеры, (мм)		
			A	B	h
34985B	3/8" x 3/8"	10	47	46	32
34986B	1/2" x 1/2"	15	53	56	39
34987B	3/4" x 3/4"	20	60	56	43
34988B	1" x 1"	25	66	66	52



### Спецификация материалов

1. Корпус	Латунь
2. Седло шара	PTFE
3. Присоединительный патрубок	Латунь
4. Уплотнение штока	PTFE
5. Гайка	Латунь
6. Гайка накидная	Латунь
7. Шпиндель	Латунь
8. Рукоятка	Алюминий
9. Шар	Латунь

### Зависимость "Температура-давление"



# БРОЕН

Арматура для систем отопления и водоснабжения

## Кран шаровой латунный БРОЕН

Полнопроходной с дренажом, рукоятка типа «бабочка», внутренняя трубная цилиндрическая резьба DIN 259.

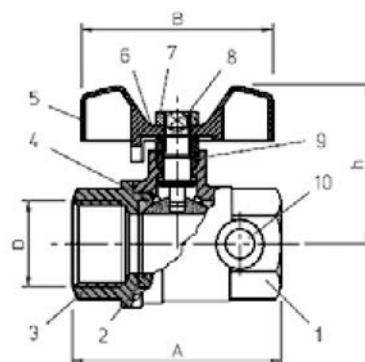


### Технические характеристики

Условный проход	DN 15-25 мм
Условное давление	PN 30 бар
Максимальная температура	180 °С
Исполнение	хромированная латунь
Присоединение	резьбовое

### Основные параметры

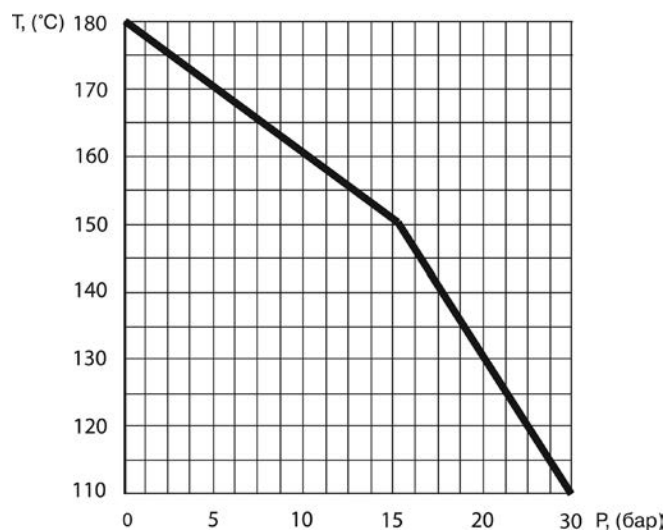
Артикул	Присоед.	DN, мм	Размеры, (мм)		
			A	B	h
35338B	1/2" x 1/2"	15	50	56	41
35339B	3/4" x 3/4"	20	57	56	45
35340B	1" x 1"	25	66	66	53



### Спецификация материалов

1. Корпус	Латунь
2. Седло шара	PTFE
3. Присоединительный патрубок	Латунь
4. Уплотнение штока	PTFE
5. Гайка	Латунь
6. Гайка накладная	Латунь
7. Шпindelь	Латунь
8. Рукоятка	Алюминий
9. Шар	Латунь
10. Дренажный клапан	Латунь

### Зависимость "Температура-давление"



# БРОЕН

Арматура для систем отопления и водоснабжения

## Кран шаровой латунный БРОЕН

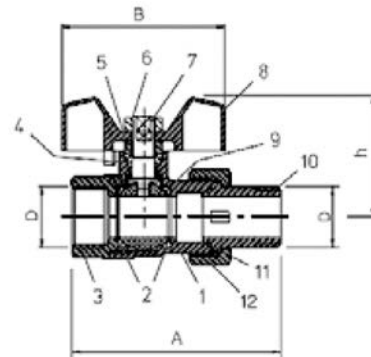
Полнопроходной, рукоятка типа “бабочка”, внутренняя резьба/накидная гайка (американка)

### Технические характеристики

Условный проход	DN 15-20 мм
Условное давление	PN 30 бар
Максимальная температура	180 °С
Исполнение	хромированная латунь
Присоединение	резьбовое

### Основные параметры

Артикул	Присоед.	DN, мм	Размеры, (мм)		
			A	B	h
35558B	1/2" x 1/2"	15	72	56	41
35559B	3/4" x 3/4"	20	85	56	45
35660B	1" x 1"	25	98	66	54

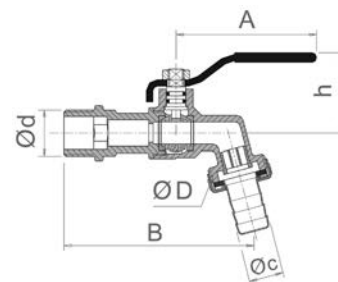


## Кран шаровой латунный BROEN

Сливной шаровой кран со штуцером, изогнутый, полнопроходной, резьба наружная, PN 30 бар при T=110 °С, PN 16 бар при T=150 °С,

### Основные параметры

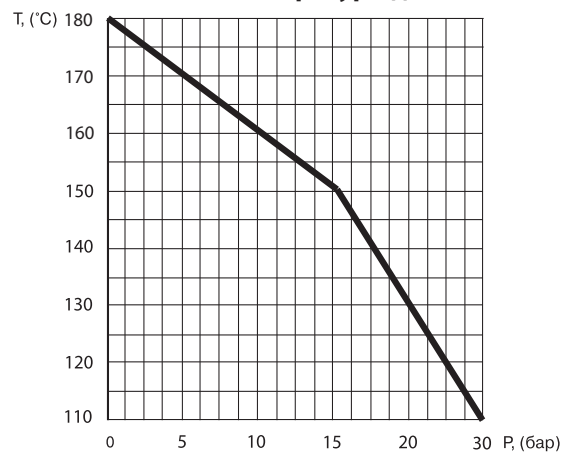
Артикул	Присоед.	DN, мм	Размеры, (мм)		
			A	B	h
35019B	1/2" x 3/4"	15	82	83	45
35017B	3/4" x 1"	20	98	99	45
35018B	1" x 1 1/4"	25	98	118	45



### Спецификация материалов

1. Корпус	Латунь
2. Седло шара	PTFE
3. Присоединительный патрубок	Латунь
4. Уплотнение штока	PTFE
5. Гайка	Латунь
6. Гайка накидная	Латунь
7. Шпindelь	Латунь
8. Рукоятка	Алюминий
9. Шар	Латунь
10. Штуцер	Латунь
11. Прокладка	Латунь
12. Гайка	Латунь

### Зависимость “Температура-давление”



# БРОЕН

# БРОЕН

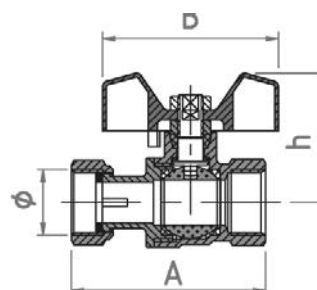
Арматура для систем отопления и водоснабжения

## Кран шаровой латунный БРОЕН

Полнопроходной, рукоятка типа “бабочка”, внутренняя резьба/накидная гайка (американка)

### Технические характеристики

Условный проход	DN 15-20 мм
Условное давление	PN 30 бар
Максимальная температура	180 °С
Исполнение	хромированная латунь
Присоединение	резьбовое



### Основные параметры

Артикул	Присоед.	DN, мм	Размеры, (мм)		
			A	B	h
35561B	1/2" x 1/2"	15	56	56	42
35562B	3/4" x 3/4"	20	65	56	45
356603B	1" x 1"	25	76	66	55

### Спецификация материалов

1. Корпус	Латунь
2. Седло шара	PTFE
3. Присоединительный патрубок	Латунь
4. Уплотнение штока	PTFE
5. Гайка	Латунь
6. Гайка накидная	Латунь
7. Шпindelь	Латунь
8. Рукоятка	Алюминий
9. Шар	Латунь
10. Штуцер	Латунь
11. Прокладка	Латунь
12. Гайка	Латунь

### Зависимость “Температура-давление”

