



TAC Xenta® 280

Программируемый контроллер

TAC Xenta 280 принадлежит к семейству программируемых контроллеров, разработанных для зонального управления или для систем отопления и кондиционирования небольших размеров.

Контроллер TAC Xenta 280 обладает полным набором функций, необходимых для управления системами вентиляции, кондиционирования и отопления, включая построение графиков, обработку аварийных сообщений и т.п. В TAC Xenta 282 есть объект LonMark Real Time Keeper.

Контроллер Xenta 280 выпускается в трёх различных конфигурациях входов/выходов: TAC Xenta 281, 282, и 283. Контроллеры спроектированы для установки в элтрическом шкафу. Контроллер может быть отсоединён/подсоединён от/к терминальной части без отсоединения напряжения питания. При добавлении или замене контроллера есть возможность его программирования на рабочем месте, а потом установить на объекте, при этом ничего не меняя на объекте. Контроллеры легко программируются и запускаются в эксплуатацию при помощи графического программного инструмента TAC Menta.

Контроллер связывается с другими устройствами в сети LonTalk TP/FT-10 через витую пару. TAC Xenta 280 может функционировать как сам по себе, так и как часть большой системы, основанной на сети LonWorks.

Для локального управления подключается TAC Xenta OP (Панель оператора). На панели есть дисплей и кнопки для навигации и изменения параметров. Панель оператора может быть установлена на контроллер TAC Xenta, на переднюю панель щита управления или используется как переносная.

КОНФИГУРАЦИИ СИСТЕМ

Контроллер TAC Xenta 280 может быть использован в различных конфигурациях:

- как несетевой
- как контроллер (с панелью оператора) в небольшой сети
- как контроллер (с панелью оператора) и другим оборудованием в большой сети с соответствующими адаптерами, с возможным подключением к системе автоматизации здания TAC Vista

На Рис.1 показано применение TAC Xenta в сети.

Датчики и приводы на уровне полевых устройств подключаются к стандартным входам/выходам контроллеров.

Некоторые внешние устройства могут быть подключены непосредственно к сети для обмена входными/выходными данными, используя Стандартные Типы Сетевых Переменных (SNVTs).

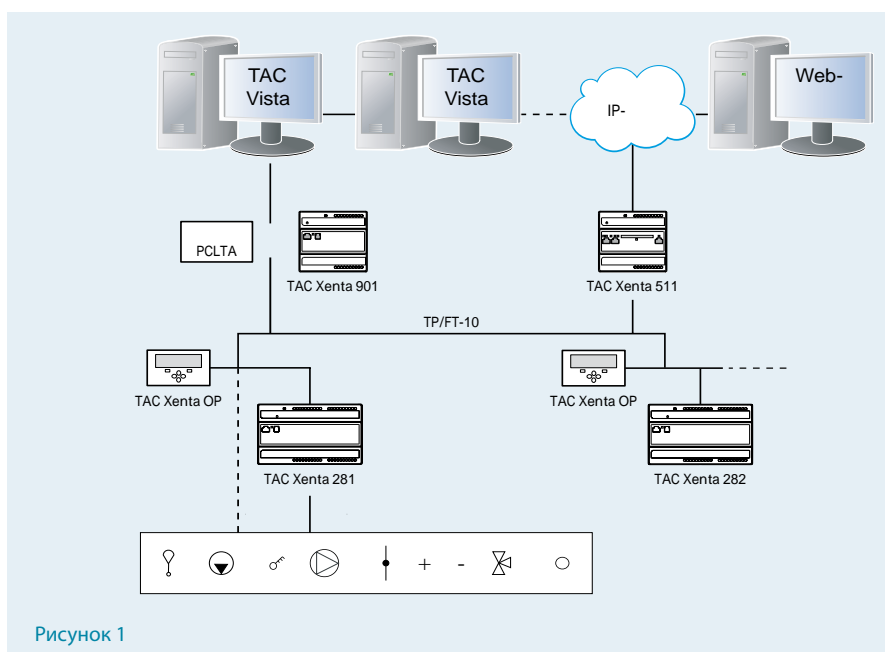


Рисунок 1

ДИЗАЙН

Контроллер TAC Xenta 280 спроектирован как универсальный контроллер для управления единичной системой (один-к-одному). Он может быть установлен в непосредственной близости от управляющего оборудования, тем самым сводя к минимуму проводные подключения.

TAC Xenta 280 основана на микропроцессоре. Контроллер состоит из терминальной и электронной частей, которые соединяются вместе (Рис. 2).

Xenta 280 может быть связана с широким спектром датчиков/преобразователей и управляемых устройств. Все подключения полевых устройств осуществляются только на терминальной части. Таким образом электронная часть может быть удалена на время обслуживания без влияния на терминальные подключения.

Локальная панель оператора TAC Xenta OP (Панель оператора) небольшая панель оператора, которая может быть подключена к контроллеру. Оператор может считывать состояние точки, измеренные значения, уставки, подтверждать принудительный ручной режим и т.п. с панели оператора.

Функции выбираются из меню. Доступ активируется путём ввода кода доступа. Есть возможность доступа к другим модулям TAC Xenta в той же сети.

Часы реального времени

Часы предусматривают данные о дате, такие как год, месяц, день, час, минута и секунда.

Встроенный конденсатор обеспечивает работу часов в течение 72 часов в случае потери питания.

TAC Xenta 283 предназначена для использования как Real Time Keeper. Реальное время представлено выходной

сетевой переменной, SNVT_time_stamp, которая может быть связана с другими устройствами LonWorks.

Летнее время:

Европа, Австралия или США/Канада После ввода в программу переход на летнее время осуществляется автоматически. Дата перехода на летнее время и временная разница задаются при программировании. Эта функция также может быть отключена.

Цифровые Входы

Цифровые входы используются для получения аварийных сообщений, индикации состояний, подсчёта импульсов (например для замера величины потока) и т.п.

Цифровые входы могут быть использованы не только как физические, но и как программные. Всякий раз при поступлении сигнала аварии можно задать приращение для счётчика импульсов и передачу данных для рабочей статистики. Цифровые входы не требуют внешнего источника питания.

Универсальные Входы

Универсальные входы могут быть настроены как аналоговые или цифровые входы.

Верхний и нижний пределы могут быть заданы для каждого универсального входа. При использовании в качестве цифровых, универсальные входы могут определять положения переключателей. Тип использования универсального входа выбирается в программе приложения.

Термисторные Входы

TAC Xenta 282 и 283 имеют термисторные входы, 1.8 kW при 25 °C.

В Xenta 283 эти входы индивидуально настраиваются для 10 kW при 25 °C.

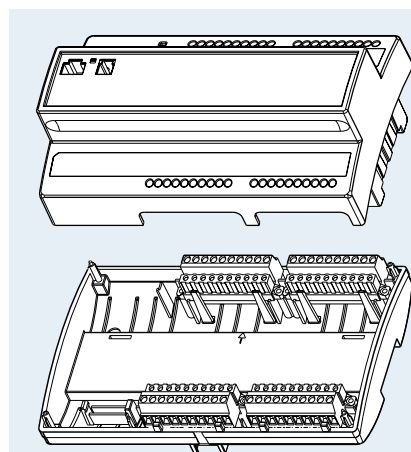


Рисунок 2

Цифровые Выходы

Предназначены для управления вентиляторами, насосами или подобными устройствами. Выходной сигнал может быть ШИМ и может служить для управления приводами увеличить/уменьшить. В TAC Xenta 283, цифровые выходы сделаны как симисторные выходы.

Аналоговые Выходы

Предназначены для управления приводами или другим оборудованием с аналоговым управлением.

Поддержка LonWorks SNVT

Использование Стандартных Сетевых Переменных (SNVT) в соответствии со спецификацией Echelon, обеспечивает возможность обмена информацией с устройствами других производителей.

Защита от потери питания

Потеря питания не сказывается на энергонезависимой памяти контроллера. Все значения, имеющиеся в памяти, восстанавливаются при повторном запуске.

КОММУНИКАЦИИ

Коммуникационные возможности TAC Xenta 300 может обмениваться информацией по сети с Системой Управления Зданием TAC Vista и/или с панелью оператора.

Стандарт LonWorks

Контроллеры TAC Xenta связаны между собой и обмениваются данными через общую сеть LonWorks TP/FT-10, 78 kbps. Несколько контроллеров могут образовывать сеть и обмениваться данными.

Протокол LonTalk позволяет использовать сетевые переменные оборудования сторонних производителей.

Функциональные блоки приложений моделируются как объекты-контроллеры стандарта LonMark.

Интерфейс сетевой переменной (включая Стандартные Сетевые Переменные - SNVT) настраивается, а файлы внешнего интерфейса (XIF)

генерируются с помощью графического программного инструмента TAC Menta.

Система Диспетчеризации Здания TAC Vista

Подключение к Системе Диспетчеризации Здания TAC Vista (версия 4.0 или выше, для Xenta 283 версия 4.10 или выше) позволяет считывать показатели работы насосов вентиляторов, теплообменников и т.п. и отображать их в виде цветных графиков или распечатывать в форме отчётов.

Есть возможность считывания показаний температур и тревог, а также изменений уставок в т.ч. и временных.

Связь с контроллерами TAC Xenta может быть осуществлена из TAC Vista одним из следующих способов:

- 1 По сети через карту PCLTA.
- 2 Через подключение RS-232.
- 3 Через адаптер TAC Xenta 901 LonTalk.

Программа приложения, созданная

в TAC Menta может быть загружена в контроллер из TAC Vista по сети.

Порт панели оператора TAC Xenta TAC Xenta OP (Панель оператора) также подключается к сети и может быть использована как общая панель оператора для всех контроллеров. Подключается через разъём на лицевой части контроллера контроллера или непосредственно к сети.

Порт RS-232

Порт RS-232 контроллера TAC Xenta 280 предназначен для соединения с PC, используя программный инструмент TAC Menta для загрузки и инициализации программы-приложения.

Порт также может быть использован для соединения между TAC Vista и отдельными TAC Xenta 280 (см. выше). Модемное соединение не поддерживается.

ТЕХНИЧЕСКИЕ ХАРАКТЕРИСТИКИ

Напряжение питания	24 V AC \pm 20%, 50/60 Гц или 19–40 V DC
Потребление энергии	макс. 5 Вт
Трансформатор	10 VA
Температура среды	
При хранении	от –20 °C до +50 °C
При работе	от 0 °C до +50 °C
Влажность	макс. 90% RH без конденсирования
Основные данные	
Корпус	ABS/PC
Класс защиты	IP 20
Класс воспламеняемости, материалы	UL 94 5VB
Размеры	см. Рис. 3
Вес	1.0 кг
CPU	32 bit, 10 MHz, 512 kB флэш памяти, 128 kB SRAM
Часы Реального Времени	
Погрешность при +25 °C	\pm 12 минут в год
Продолжительность работы при потере питания	72 ч
Цифровые входы (Xenta 281, 282, 283: X1–X2)	
Напряжение на разомкнутых контактах	33 V DC
Сила тока через замкнутые контакты	4 mA
Длительность входного импульса	мин. 20 мс
Универсальные входы (Xenta 281, 282: U1–U4)	
– при использовании в качестве цифровых входов:	
Напряжение на разомкнутых контактах	26 V DC
Сила тока через замкнутые контакты	4 mA
Длительность входного импульса	мин. 20 мс
– при использовании в качестве термисторных входов:	
Термисторный датчик TAC	1.8 kW при 25 °C
Диапазон измерения	от –50 °C до +150 °C
– при использовании в качестве потенциальных входов:	
Сигнал на входе	0–10 V DC
Сопrotивление на входе 100 kW погрешность в пределах 1% от шкалы	
Входы датчиков (B1–B2, только для TAC Xenta 282)	
Термисторный датчик TAC	1.8 kW при 25 °C
Диапазон измерения	от –50 °C до +150 °C
Входы датчиков (B1–B4, только для TAC Xenta 283)	
Термисторный датчик TAC	1.8 kW при 25 °C
или (выбирается) 10 kW при 25 °C	
Диапазон измерения	от –20 °C до +120 °C
Цифровые выходы (реле; Xenta 281: K1–K3, Xenta 282: K1–K4)	
Управляющее напряжение, релейные выходы	до 230 V AC
Сила тока, с предохранителем до макс. 10 A	макс. 2 A
Выходы V1–V6 (Симистор; TAC Xenta 283 только)	
Управляющее напряжение	макс. 30 V AC
Сила тока	макс. 0.8 A
Суммарная сила тока	макс. 3 A
Аналоговые выходы (Xenta 281: Y1–Y3, Xenta 282: Y1–Y4)	
Управляющее напряжение	0–10 V DC
Сила тока, защита от короткого замыкания	макс. 2 mA
Отклонение	макс. \pm 1%
Коммуникации	
TAC Menta; модем	9600 bps, RS-232, RJ-45
TAC Vista	TP/FT-10, винтовые контакты (также для загрузки программы-приложения)
TAC Xenta OP	TP/FT-10, модульный разъём
Стандарт LonMark	
TAC Xenta 281, 282:	
– Совместимость	LonMark Interop. Guidelines v 3.0
– Приложение	LonMark Functional Profile: Plant Controller
TAC Xenta 283:	
– Совместимость	LonMark Interop. Guidelines v 3.3
– Приложение	LonMark Funct. Profile: Real Time Keeper
Соответствие стандартам	
Излучение: CE	EN 61000-6-3, C-Tick, FCC Part 15
Помехоустойчивость: CE	EN 61000-6-1

Безопасность:	
CE	EN 61010-1
UL 916, C-UL US, Energy Management Equipment	
Open, TAC Xenta 281, 282	
Enclosed, TAC Xenta 283	
Approved for plenum installations	
ETL listing (TAC Xenta 280/230)	
UL 3111-1, первое издание	
CAN/CSA C22.2 No. 1010.1-92	
Номера изделий	
Электронная часть TAC Xenta 281/N/P	0-073-0030
Электронная часть TAC Xenta 282/N/P	0-073-0031
Электронная часть TAC Xenta 283/N/P	0-073-0032
Терминальная часть TAC Xenta 280/300	0-073-0901
Панель оператора TAC Xenta OP	0-073-0907
TAC Xenta: Набор для программирования	0-073-0920

ХАРАКТЕРИСТИКИ СЕТИ И TAC XENTA

Количество контроллеров TAC Xenta	400
Количество модулей I/O	200
Количество панелей оператора	100
Число групп TAC Xenta	30
Количество контроллеров Xenta в группе	30
Число SNVT*	
Входящие	макс. 15
Выходящие	макс. 30
Количество STR350/351 (не-SNVT режим)	2
Регистрация параметров в TAC Xenta 280	
Каналы	1–50
Интервал	10 с – 530 недель
Число регистрационных параметров	~ 650 дробных
или ~ 1,300 целых	
или ~ 10,000 цифровых значений	
Оптимизация сохранения	Да
Временные каналы	
Временные каналы	1
Размер приложения	
Программа и данные	макс. 56 kB
Параметры	макс. 64 kB

* Используются стандартные сетевые переменные (SNVT) или сетевые переменные TAC (TACNV). Переменные можно комбинировать при соблюдении следующих условий: сумма TACNV и количество SNVT (число значений в структуре SNVT) не должны превышать указанное количество переменных.

УСТАНОВКА

TAC Xenta 280 обычно устанавливается в щитах автоматики на рейке TS 35 мм EN 50 022.

Контроллер состоит из двух частей: терминальной части с винтовыми контактами и электронной с электрическими платами.

Для упрощения установки контактная часть может быть смонтирована в щите заранее (см. Рис. 1).

При необходимости установки контроллера TAC Xenta 280 на стену можно применить любую стандартную коробку.

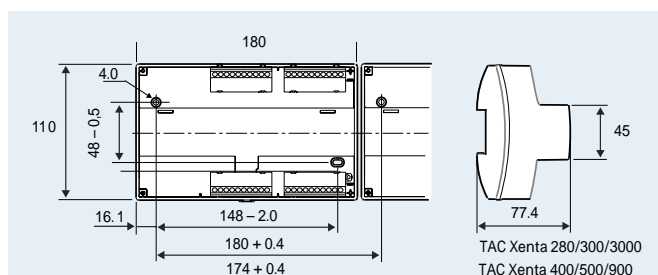


Рисунок 3

ОБСЛУЖИВАНИЕ

При необходимости протирайте контроллер сухой тканью.

ВОЗМОЖНОСТИ ПРОГРАММЫ

В графическом программном инструменте TAC Menta (4.0 или выше; для Xenta 283 4.10 или выше) используются Функциональные Блоки Диаграмм (FBD), что позволяет легко программировать TAC Xenta 280 на разные типы задач по управлению и диспетчеризации.

Базовое программное обеспечение включает в себя следующие встроенные алгоритмы:

- считывание данных с цифровых входов (тревоги, счётчик импульсов, блокировок)
- считывание данных с универсальных входов (тип входа программируется: как аналоговый или как цифровой)
- управление цифровыми выходами
- управление аналоговыми входами

- задержки включений и выключений
- подсчёт импульсов (только на цифровом входе)
- обработка аварийных сообщений, поступающих как с аналогового, так и с цифрового входов
- суммарное время работы оборудования, для выбранных объектов
- блок с 16 типами расписаний (время начала и остановки в часах и минутах): рабочих дней и/или выходных
- оптимизация программ запуска/остановки
- построение графиков управляющих характеристик
- управляющие характеристики компенсации температуры наружного воздуха
- управление PID (контроллеры могут быть соединены каскадом)
- регистрация данных (макс. 5 kB)
- локальный доступ оператора через TAC Xenta OP (Панель оператора)
- сетевые коммуникации согласно протоколу LonTalk
- связь с Системой Диспетчеризации Здания TAC Vista через модем

Базовая программа адаптируется к приложению путём подбора и связи заранее запрограммированных функциональных юлоков и уточнения параметров. Эти связи и параметры хранятся в энергонезависимой памяти.

В рабочем режиме эти параметры можно изменять как из TAC Vista, так и локально с TAC Xenta OP (Панели оператора).

КАБЕЛИ

G и G0

Мин. сечение 0.75–1.5 мм² (19–16 AWG).

Кабель с разъёмом для последовательного порта RS-232: Макс. 10 м.

Контакты X

Мин. сечение 0.25 мм² (23 AWG).

Макс. длина кабеля 200 м.

Контакты U, V, Y

Мин. сечение 0.25–0.75 мм² (23–19 AWG).

Макс. длина кабеля 20–200 м. За более подробной информацией обратитесь к Руководству TAC Xenta 280/300/401 (спец. номер 0-004-7768).

Контакты K, V

Мин. сечение 0.75–1.5 мм² (19–16 AWG).

Макс. длина кабеля 200 м.

C1 и C2

TP/FT-10 позволяет подключать управляющие приборы без топологических ограничений. Максимальная длина провода в одном сегменте зависит от типа кабеля и топологии, см. таблицу ниже.

В Сетевом руководстве TAC Xenta (спец. номер 0-004-7460) есть более детальное описание.

Кабель	Макс. длина шины, терминирована с двух сторон шинная топология (м)	Макс. расстояние между узлами, один терминатор свободная топология (м)	Макс. длина один терминатор свободная топология (м)
Belden 85102, одна витая пара	2,700	500	500
Belden 8471, одна витая пара	2,700	400	500
UL Level IV 22AWG, витая пара	1,400	400	500
Connect-Air 22AWG, одна/две пары	1,400	400	500
Siemens J-Y(st)Y 2x2x0.8 4-проводн. спиральн. витой, экранир.	900	320	500
TIA568A Cat. 5 24AWG, витая пара	900	250	450

КОНФИГУРАЦИЯ ВХОДОВ/ВЫХОДОВ

Контроллеры серии Xenta 280 имеют три различные набора входов/выходов: TAC Xenta 281, 282, и 283.

Никакие внешние модули входов/выходов не используются с TAC Xenta 280.

Таблица отображает различное число входов и выходов.

DI, DO: Цифровой вход, выход
 UI: Универсальный вход
 TI: Термисторный вход
 AO: Аналоговый выход

Модель	DI	DO	UI	TI	AO
TAC Xenta 281	2	3	4	–	3
TAC Xenta 282	2	4	4	2	4
TAC Xenta 283	2	6	–	4	–

ПОДКЛЮЧЕНИЕ

Контроллеры серии TAC Xenta 280 имеют три различные конфигурации входов и выходов. Типы контактов приведены в таблице для трёх контроллеров TAC Xenta.

На передней панели контроллера обозначены номера и названия контактов (1 C1, 2 C2 и так далее). Номера также указаны на пластике терминальной части.

Внимание! Подключение высоковольтных кабелей должно выполняться только специалистом!

За более подробной информацией обращайтесь к Руководству по TAC Xenta 280/300/401 (спец. номер 0-004-7768).

Панель оператора TAC Xenta
Панель оператора TAC Xenta легко подключается к сети через модульный разъём на передней панели контроллера.

Светодиод
Светодиод на электронной части TAC Xenta 280 показывает, что в данный момент идёт выполнение конкретной программы.

Сервисный контакт
Для упрощения инициализации в сети, есть сервисный контакт на электронной части контроллера, при нажатии на который, контроллер инициализируется в сети.

Подключение контактов (Входы)

Номер контакта	Название контакта			Описание
	281	282	283	
1	C1	C1	C1	LonWorks TP/FT-10
2	C2	C2	C2	LonWorks TP/FT-10
3	U1	U1	-	Универсальный
4	M	M	M	Измерит. нейтраль
5	U2	U2	-	Универсальный
6	U3	U3	-	Универсальный
7	M	M	M	Измерит. нейтраль
8	U4	U4	-	Универсальный
9	-	B1	B1	Термистор
10	-	M	M	Измерит. нейтраль
11	-	B2	B2	Термистор
12	-	-	B3	Термистор
13	-	M	M	Измерит. нейтраль
14	-	-	B4	Термистор
15	X1	X1	X1	Цифровой
16	M	M	M	Измерит. нейтраль
17	X2	X2	X2	Цифровой
18	-	-	-	
19	M	M	M	Измерит. нейтраль
20	-	-	-	

Подключение контактов (Выходы)

Номер контакта	Название контакта			Описание
	281	282	283	
21	G	G	G	24 V AC (или DC+)
22	G0	G0	G0	Нейтраль питания
23	Y1	Y1	-	0-10 V
24	M	M	-	Измерит. нейтраль
25	Y2	Y2	-	0-10 V
26	Y3	Y3	-	0-10 V
27	M	M	-	Измерит. нейтраль
28	-	Y4	-	0-10 V
29	-	-	-	
30	-	-	-	
31	-	-	V5	Симисторн. выход
32	-	-	-	
33	-	-	V6	Симисторн. выход
34	K1	K1	V1	Реле; Симист. вых.
35	KC1	KC1	-	K1, K2 общий
36	K2	K2	V2	Реле; Симист. вых.
37	K3	K3	V3	Реле; Симист. вых.
38	KC2	KC2	-	K3, K4 общий
39	-	K4	V4	Реле; Симист. вых.
40	-	-	VC	24 V AC, Симисторы

Copyright © 2007, TAC
All brand names, trademarks and registered trademarks are the property of their respective owners. Information contained within this document is subject to change without notice. All rights reserved.

03-00009-01-en



Europe / Headquarters
Malmö, Sweden
+46 40 38 68 50

Americas
Dallas, TX
+1 972-323-1111

Asia-Pacific
Sydney, Australia
+61 2 9700 1555

www.tac.com

